

**Starrett® HF750**

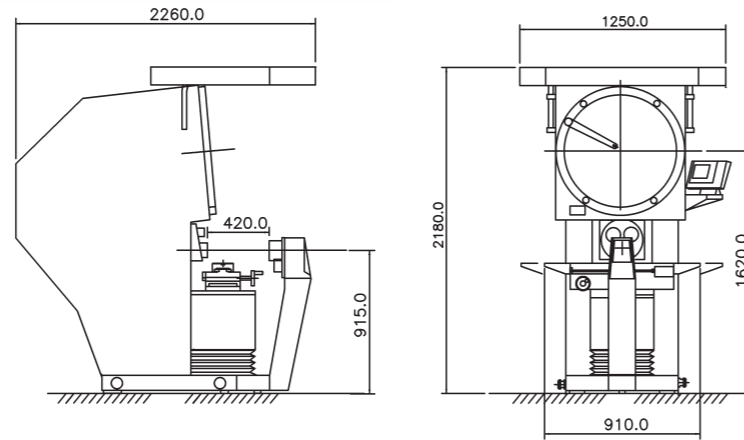
**HF750 – Dimensions**

Les dimensions du HF750 sont indiquées dans l'image. Toutes les mesures sont en millimètres.

Poids brut : 810kg.

Poids net : 660kg.

Dimensions d'emballage : 244 x 124 x 230cm.



**Accessoires**

Starrett fabrique une gamme complète d'équipements et d'accessoires pour l'ensemble des projecteurs de profil.

Tous nos accessoires sont réalisés dans des matériaux de la plus haute qualité, usinés, assemblés et contrôlés conformément aux normes les plus rigoureuses et identiques à celles de nos projecteurs.

ACCESSOIRES					
<b>N° DE PIÈCE</b>	<b>DESCRIPTION</b>	<b>N° DE PIÈCE</b>	<b>DESCRIPTION</b>	<b>N° DE PIÈCE</b>	<b>DESCRIPTION</b>
OCN3	Entre pointes de précision en V	ORV2	Étau rotatif Capacité 52mm	OCN7	Entre pointes de précision en V
<b>N° DE PIÈCE</b>	<b>DESCRIPTION</b>	<b>N° DE PIÈCE</b>	<b>DESCRIPTION</b>	<b>N° DE PIÈCE</b>	<b>DESCRIPTION</b>
OVH1	Porte plaque en verre vertical	OGH2	Réticule de vérification des grossissements	4H003	Étau rotatif Capacité 32mm
<b>N° DE PIÈCE</b>	<b>DESCRIPTION</b>	<b>N° DE PIÈCE</b>	<b>DESCRIPTION</b>		
4H002	Étau fixe Capacité 32mm	4H004	Bloc V rotatif universel		



Starrett Precision Optical Ltd.  
 Oxnam Road  
 Jedburgh  
 Écosse  
 TD8 6LR  
 Tél. : 00 44 (0) 1835 863501  
 Fax : 00 44 (0)1835 866300  
 E mail : sales@starrett-precision.co.uk  
 Web : www.starrett-precision.co.uk  
 Édition : 03/13

**Starrett® HF750**



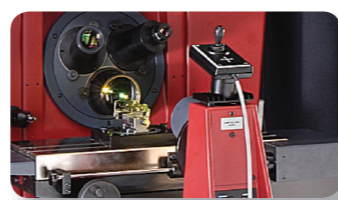
- HE400
- HB400
- HD400
- VB400
- VF600
- HF600
- HF750**
- HS600
- HS750
- HS1000

**HF750** PROJECTEUR DE PROFIL A AXE OPTIQUE HORIZONTAL



METROLOGY SOLUTIONS

www.starrett-precision.co.uk



### Caractéristiques et spécifications

- Disponible avec la gamme complète des calculateurs Metlogix M2 ou Quadra-Check (comme indiqué).
- Diamètre d'écran de 762mm (30") entièrement utilisable, avec mire de précision et pinces pour calques.
- Tourelle à trois objectifs rapidement interchangeables, avec capuchons pour les positions non utilisées.
- Tourelle à deux objectifs également disponible, offrant une position pour un objectif 5x et une pour un autre agrandissement. Une option d'objectif fixe 5x est disponible.
- Table de mesure standard pour outillage, motorisée sur les deux axes, avec une plaque supérieure de 630 x 230mm. Options CNC disponibles.
- Capacité de la table de mesure entre pointes 440mm.
- Course de mesure standard: Axe X de 300mm, axe Y de 200mm.
- Grande course de mesure: Axe X de 500mm, axe Y de 200mm.
- Éclairage épiscopique par fibre optique double entièrement rétractable.
- Construction entièrement métallique d'une très grande stabilité pour une performance et une précision optimales.
- Fourni avec casquette et rideaux complets.
- Capacité de charge de la table : 150kg (uniformément répartis).
- Objectifs 5x ; 10x ; 20x ; 25x ; 31,25x ; 50x et 100x disponibles.
- Axe Q rotatif piloté par l'écran.
- Règles linéaires Heidenhain, résolution de 0,001mm.
- Vaste sélection d'accessoires, incluant une deuxième table de mesure, le centrage de précision, des blocs V, des étaux, etc.
- Alimentation 110 / 120 / 230 / 240 / 250V CA50 / 60Hz.
- Sur tous les projecteurs de profil optiques Starrett, les agrandissements sont réglés et étalonnés avec la précision suivante :  
Profil : +/-0,05%.  
Éclairage de la surface : +/-0,10%.

Basé sur les mêmes normes de fabrication que le HF600, le HF750 offre les avantages d'un écran encore plus grand 762mm (30"). Ce vaste écran utilisable sur toute sa surface définit une nouvelle référence par sa clarté et sa luminosité.

Idéal pour une très grande variété de secteurs d'activités, le projecteur HF750 est conçu et fabriqué pour mesurer des pièces de grandes dimensions avec une précision et une efficacité totales.

Ce projecteur peut être fourni avec une tourelle à deux objectifs, dont un objectif 5x plus un autre agrandissement, ou avec un seul objectif fixe 5x.

### Tablette à écran tactile M2

La tablette Metlogix M2 possède un large éventail de fonctions puissantes et conviviales dans une interface à écran tactile compact, pilotée par icônes au lieu des commandes conventionnelles.



### Calculateurs Quadra-Check

La gamme des calculateurs Quadra-Check est le standard industriel de fait pour la mesure de précision et l'inspection des éléments géométriques.

Leur conception reflète une compréhension approfondie des besoins de l'utilisateur, avec une interface intuitive et des affichages visuels simples et éloquents; des innovations qui améliorent la productivité de l'opérateur, diminuent les erreurs et épargnent temps et budget.



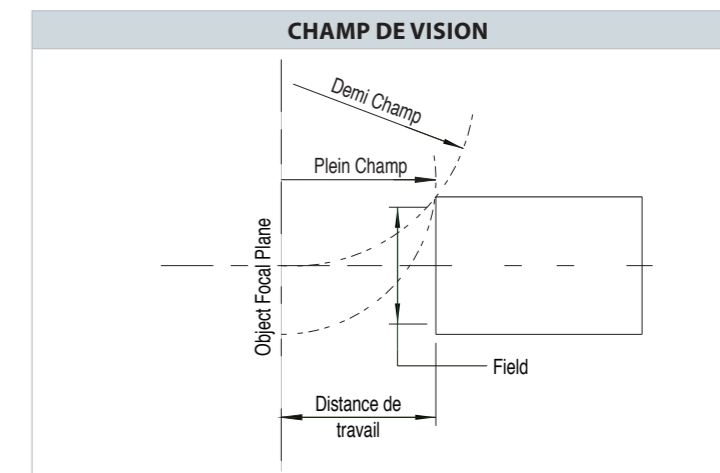
### CALCULATEURS ET AFFICHEURS EN OPTION

SPÉCIFICATION :	QUADRA-CHEK					METLOGIX		
	SR121	SR221	SR221e	QC321	QC321e	SR515	M2	M2e
Ecran tactile				•	•		•	•
Affichage angulaire axe Q	•	•	•	•	•	•	•	•
Affichage des axes XYQ	•	•	•	•	•	•	•	•
Fonction calcul géométrique		•	•	•	•	•	•	•
Logiciel sur pc						•		
Détection des arêtes par fibre optique			•		•	•		•
Fonctions •								

### Terminologie :

- Distance de travail :** Distance entre la pièce et l'objectif après mise au point.
- Champ de vision :** Visualisation de la pièce. Un champ de vision de 30 mm utilisant une lentille 10x produit une image à l'écran de 300 mm.
- Vue en demi champ :** Taille maximale à laquelle une pièce peut être projetée au centre de l'écran avant contact avec l'objectif.
- Vue en plein champ :** Taille maximale à laquelle une pièce peut être projetée en pleine écran avant contact avec l'objectif.
- Image projetée :** Désigne la projection de la pièce sur l'écran.

### CHAMP DE VISION



### DIMENSIONS MAXIMALES DES PIÈCES (MM)

AGRANDISSEMENT	5X	10X	20X	25X	50X	100X
Champ de vision	150	75	37,5	30	15	7,5
Distance de travail	230	151	101	92	60	48
Diamètre de travail maximal	Demi champ	400	400	340	280	145
	Plein champ	400	340	240	220	125
Image projetée	Verticalement correcte					